

Общество с ограниченной ответственностью
«КРЕЙТ»

**Расширитель аналоговый
РА-25**

**Руководство по эксплуатации
ПВРТ.421241.001 РЭ**

Екатеринбург

Содержание

ТЕРМИНЫ И СОКРАЩЕНИЯ	3
1 НАЗНАЧЕНИЕ И ФУНКЦИИ	4
2 ТЕХНИЧЕСКИЕ ХАРАКТЕРИСТИКИ И УСЛОВИЯ ЭКСПЛУАТАЦИИ	4
2.1 Общие характеристики изделия	4
2.2 Характеристики входов	5
2.3 Характеристики выходов	6
2.4 Условия эксплуатации.....	6
3 КОМПЛЕКТНОСТЬ	6
4 МАРКИРОВКА	6
5 УПАКОВКА	7
6 МЕРЫ БЕЗОПАСНОСТИ.....	7
7 ПОДКЛЮЧЕНИЕ.....	7
7.1 Монтаж.....	7
7.2 Подключение питания	8
7.3 Подключение к ПК	8
7.4 Подключение датчиков к входам.....	10
7.5 Подключение исполнительных механизмов к выходам	10
7.6 Подключение по CAN-шине	11
8 ЗАЩИТА ИНФОРМАЦИИ	11
9 РЕЖИМЫ РАБОТЫ	11
10 ПОДГОТОВКА К ЭКСПЛУАТАЦИИ.....	12
10.1 Настройка входов	12
10.2 Настройка CAN	12
11 ЭКСПЛУАТАЦИЯ.....	13
12 ТЕХНИЧЕСКОЕ ОБСЛУЖИВАНИЕ.....	13
13 ТРАНСПОРТИРОВАНИЕ И ХРАНЕНИЕ.....	14
14 ГАРАНТИЙНЫЕ ОБЯЗАТЕЛЬСТВА	14
15 УТИЛИЗАЦИЯ.....	14
Приложение А Внешний вид РА-25.....	15
Приложение Б Назначение контактов РА-25	16
Приложение В Гальваническая развязка в РА-25	17

Настоящее руководство по эксплуатации (далее по тексту – РЭ) распространяется на расширитель аналоговый РА-25 (далее – РА-25 или контроллер) и предназначено для изучения его конструкции, технических характеристик, принципов работы, методик настройки и эксплуатации.

РА-25 выпускается согласно Техническим условиям ПВРТ.421241.001 ТУ.

Эксплуатационная документация на контроллер состоит из настоящего руководства по эксплуатации и паспорта.

В связи с постоянной работой по совершенствованию изделия, повышающей его надежность, в конструкцию могут быть внесены незначительные изменения, не отраженные в данном руководстве. Актуальная версия руководства доступна на сайте предприятия-изготовителя по адресу: www.kreit.ru.

Полное обозначение: **Расширитель аналоговый РА-25 ПВРТ.421241.001.**

Сокращенное обозначение: **РА-25.**

В тексте данного руководства встречаются ссылки на документ «Интегрированная среда разработки прикладных программ «РОМБ-3». Руководство пользователя» ПВРТ.ПК.001.РП (далее по тексту – Руководство пользователя ПВРТ.ПК.001.РП).

ТЕРМИНЫ И СОКРАЩЕНИЯ

Термин (сокращение)	Определение (расшифровка)
БП	Блок питания
ЛКМ	Левая кнопка мыши
Параметр	Единица данных в контроллере
ПК	Персональный компьютер
ПЛК	Программируемый логический контроллер
ПО	Программное обеспечение
Системные функции	Функции (алгоритмы), необходимые для поддержания работы контроллера
Функция (алгоритм)	Часть внутренней программы контроллера (минимальная единица прикладной программы), не доступная для редактирования пользователем
CAN-BUS	Скоростная децентрализованная промышленная магистраль обмена данными
USB	Universal Serial Bus (универсальная последовательная шина)

1 НАЗНАЧЕНИЕ И ФУНКЦИИ

1.1 РА-25 предназначен для расширения количества аналоговых входов и выходов в системах управления, построенных на базе программируемого логического контроллера ПЛК-25 ПВРТ.421243.01 производства ООО «КРЕЙТ» (далее по тексту – ПЛК-25).

1.2 Функции РА-25:

- измерение и преобразование аналоговых сигналов;
- формирование аналоговых сигналов;
- прием и передача данных по шине CAN-BUS.

2 ТЕХНИЧЕСКИЕ ХАРАКТЕРИСТИКИ И УСЛОВИЯ ЭКСПЛУАТАЦИИ

2.1 Общие характеристики изделия

2.1.1 Контроллер выпускается в стандартном электротехническом корпусе, предназначенном для шкафного монтажа на DIN-рейку 35 мм.

2.1.2 Внешний вид РА-25 отображен на рисунках А.1 и А.2 в Приложении А, габаритные размеры – в таблице 1. Назначение клемм и наименования сигналов контроллера приведены в таблице Б.1 в Приложении Б.

2.1.3 Функциональная схема контроллера изображена на рисунке 1, общие технические характеристики – в таблице 1. Схема гальванической развязки приведена в Приложении В.

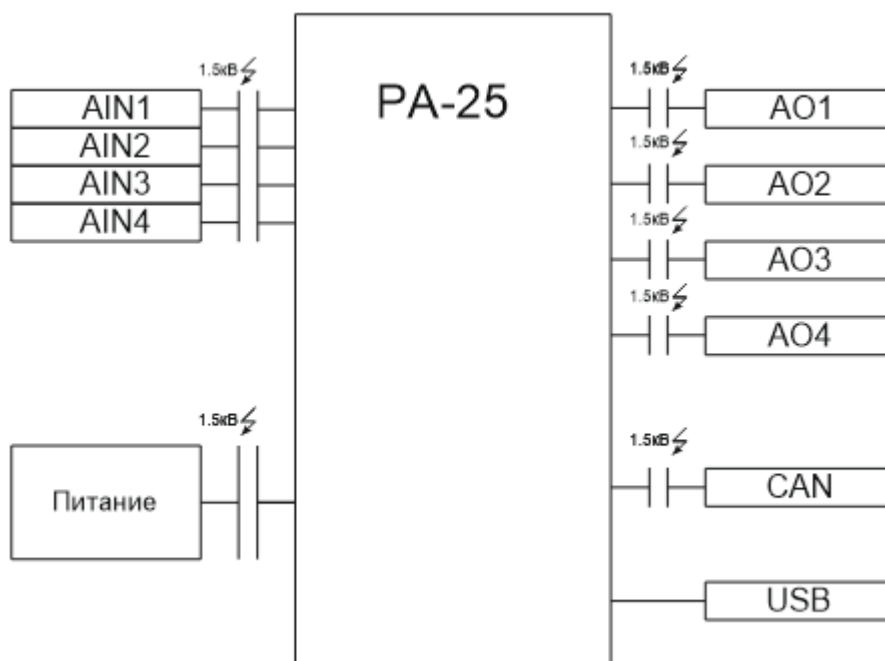


Рисунок 1 – Функциональная схема РА-25, где ⚡ – наличие гальванической изоляции

Таблица 1 – Краткие технические характеристики РА-25

Параметр	Значение
Питание	
Количество портов питания	1
Напряжение источника постоянного тока	24 В
Потребляемая мощность, не более	5 Вт
Защита от обратной полярности питающего напряжения	Есть
CAN	
Количество портов	1 (CAN 2.0A)
Скорости передачи	20; 50; 100; 150; 250; 300; 500; 1000 кБит/с
USB (Virtual COM-port)	
Тип разъема	mini-USB
Поддерживаемые протоколы	FT 1.2 (по части 5 раздела 1 ГОСТ Р МЭК 870-5-1-95)
Общие сведения	
Габаритные размеры (длина × высота × глубина)	(70 × 86 × 56) ± 1 мм
Масса, не более	0.5 кг
Степень защиты корпуса по ГОСТ 14254	IP20
Средний срок службы	12 лет

2.1.4 В верхней и нижней стенках корпуса РА-25 расположены клеммы входов и выходов (см. рисунок А.1 в Приложении А). Характеристики входов приведены в разделе 2.2, а выходов – в разделе 2.3.

2.1.5 Средняя наработка на отказ не менее 50000 ч. Критерием отказа является несоответствие требованиям ПРВТР.421241.001 ТУ.

2.1.6 Среднее время восстановления работоспособного состояния объекта после отказа РА-25 не превышает 1 ч.

2.1.7 Средний срок службы не менее 12 лет. Критерием предельного состояния является превышение затрат на ремонт свыше 50 % стоимости нового контроллера.

2.2 Характеристики входов

Характеристики входов РА-25 приведены в таблице 2. Для подключения к входам разрешаются датчики с унифицированным выходным сигналом 4–20 мА, а также датчики сопротивления, формирующие аналоговый выходной сигнал в диапазоне от 0 до 10000 Ом.

Таблица 2 – Технические и метрологические характеристики входов

Характеристика		Значение
Количество входов		4
Время обновления значений на входах		От 250 мс
Абсолютная погрешность при измерении унифицированных сигналов 4-20 мА		± 0.05 мА
Абсолютная погрешность при измерении сопротивления в диапазоне	0...25 Ом	Не регламентируется
	25...2000 Ом	± 0.5 Ом
	2000...10000 Ом	± 100 Ом

2.3 Характеристики выходов

Характеристики выходов РА-25 приведены в таблице 3.

Таблица 3 – Технические и метрологические характеристики выходов

Характеристика	Значение
Количество выходов	4
Абсолютная погрешность генерации тока 4-20 мА (при подключенной нагрузке не более 500 Ом)	± 0.1 мА
Напряжение питания выходов	24...30 В
Максимально допустимая нагрузка	1000 Ом
Защита от обратной полярности питающего напряжения	Есть

2.4 Условия эксплуатации

Защищенность РА-25 от проникновения воды и внешних твердых предметов соответствует степени защиты IP20 по ГОСТ 14254. Остальные климатические и эксплуатационные характеристики контроллера приведены в таблице 4.

Таблица 4 – Условия эксплуатации

Характеристика	Ограничение
Место размещения	Закрытые помещения без агрессивных паров и газов
Температура окружающего воздуха	От +5 °С до +50 °С (группа исполнения В4 ГОСТ Р 52931)
Относительная влажность воздуха	От 10 до 80 % при 35 °С и ниже, без конденсации влаги (группа исполнения В4 ГОСТ Р 52931)
Атмосферное давление	Не ограничено (в соответствии с Примечанием 1 к таблице 1 ГОСТ Р 52931)
Частота синусоидальных вибраций	От 10 до 55 Гц (группа исполнения N2 по ГОСТ Р 52931)

3 КОМПЛЕКТНОСТЬ

Комплект поставки контроллера приведен в таблице 5.

Таблица 5 – Комплект поставки

Наименование	Обозначение	Количество
РА-25	ПВРТ.421241.001	1
Паспорт	ПВРТ.421241.001 ПС	1

Примечание – Источник питания для РА-25 и соединительные кабели в комплект поставки не входят и должны приобретаться отдельно.

4 МАРКИРОВКА

4.1 РА-25 имеет следующую маркировку на лицевой панели: логотип предприятия-изготовителя «КРЕЙТ» и краткое название контроллера «РА-25».

4.2 РА-25 имеет следующую маркировку на задней панели: заводской шифр изделия и заводской порядковый номер.

5 УПАКОВКА

5.1 РА-25 упакован в полиэтиленовый пакет с застежкой ZIP-LOCK и в коробку из гофрокартона.

5.2 В упаковочную коробку вместе с РА-25 помещен его паспорт, уложенный в полиэтиленовый пакет с застежкой ZIP-LOCK.

5.3 Упаковочная коробка промаркирована манипуляционным знаком «Хрупкое. Осторожно».

6 МЕРЫ БЕЗОПАСНОСТИ

6.1 РА-25 соответствует требованиям безопасности к электрическим изделиям и обеспечивает защиту человека от поражения электрическим током по классу 0 по ГОСТ 12.2.007.0.

6.2 К работе с РА-25 должны допускаться работники из электротехнического персонала, имеющие группу по электробезопасности не ниже III, прошедшие инструктаж по технике безопасности при работе с установками напряжением до 1000 В, ознакомленные с настоящим Руководством по эксплуатации и эксплуатационной документацией на программы настройки контроллера.

7 ПОДКЛЮЧЕНИЕ

7.1 Монтаж

Монтаж РА-25 производится в электротехнический шкаф на стандартную DIN-рейку шириной 35 мм.

Последовательность монтажа контроллера следующая:

- в соответствии с габаритами РА-25 (см. таблицу 1) осуществляется подготовка посадочного места в шкафу электрооборудования (конструкция шкафа должна обеспечивать защиту контроллера от попадания в него влаги, грязи и посторонних предметов);
- РА-25 крепится на DIN-рейку.

Экраны кабелей датчиков должны быть соединены с шиной заземления в одной точке со стороны РА-25 как можно ближе к источнику питания. Со стороны датчиков экраны необходимо оставить свободными.

Монтаж, подключение питания и заземления датчиков следует выполнять в соответствии с требованиями и рекомендациями эксплуатационной документации на данные датчики. В состав шкафа вблизи РА-25 и его источника питания должен входить выключатель или автомат защиты, имеющий маркировку как отключающее устройство. Монтаж и демонтаж РА-25 и его внешних цепей следует проводить при отключенном электропитании самого контроллера и всех подключаемых к нему датчиков.

Для монтажа рекомендуется применять экранированный кабель типа МКЭШ по ГОСТ 10348-80 с необходимым числом жил сечением не менее 0,35 мм² (или аналогичный).

7.2 Подключение питания

Электрическое питание контроллера следует осуществлять от источника постоянного тока (далее по тексту – источник питания, ИП), характеристики которого приведены в таблице 1. Питание подключается к клеммам «Упит–» и «Упит+» с соблюдением полярности (см. рисунок А.1 в Приложении А).

7.3 Подключение к ПК

Подключить контроллер к ПК можно двумя способами – по интерфейсу USB (рекомендуемый вариант) и по интерфейсу CAN.

Чтобы **подключить PA-25 к ПК через порт mini-USB**, нужно выполнить следующие действия.

1. Подать питание на контроллер (см. п. 7.2).
2. Подключить PA-25 к ПК с помощью mini-USB-кабеля в соответствии с рисунком 2.

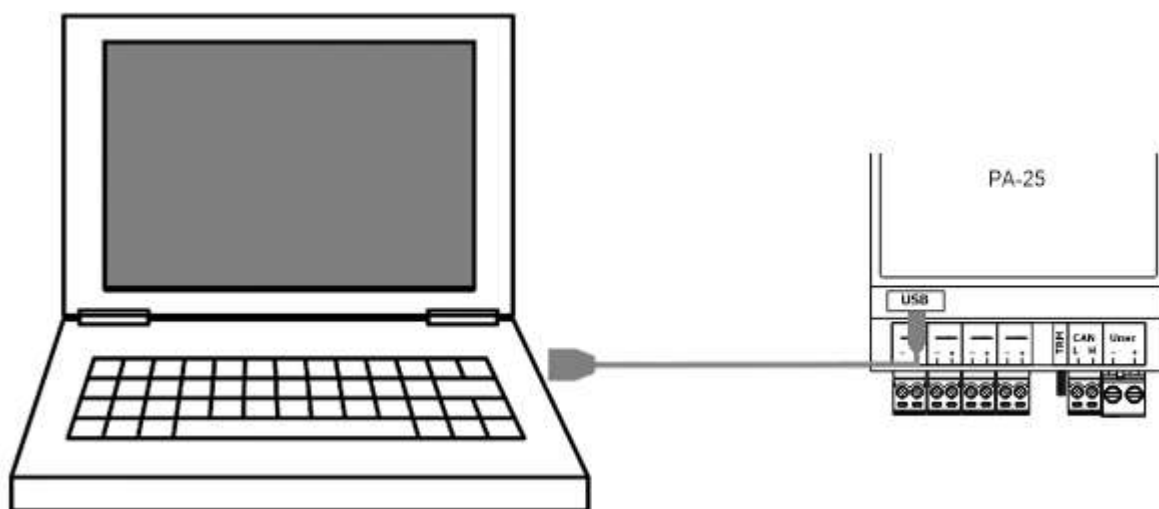


Рисунок 2 – Подключение PA-25 к ПК

3. Проверить появление COM-порта в Диспетчере устройств ПК. Для этого зайти в «Проводник», правой кнопкой мыши нажать на «Этот компьютер» и выбрать пункт «Управление» (см. рисунок 3). В открывшемся окне нажать на пункт «Диспетчер устройств», а затем найти в нем пункт «Порты (COM и LPT)» и щелкнуть по символу «>» рядом с его названием. В открывшемся списке отобразится COM-порт подключенного устройства (см. рисунок 4). Если PA-25 не определился в операционной системе ПК виртуальным COM-портом, нужно установить драйверы на ПК и/или заменить кабель (кабели) и повторить подключение.

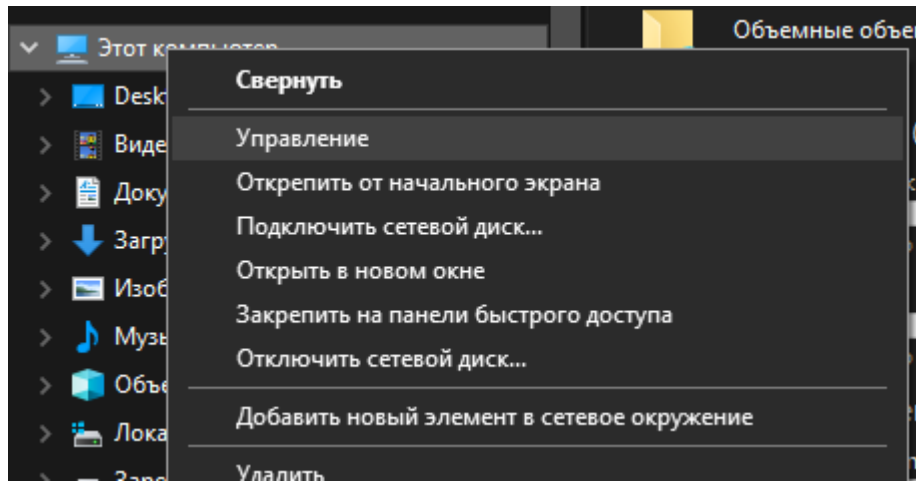


Рисунок 3 – Пункт «Управление» во вкладке «Этот компьютер»

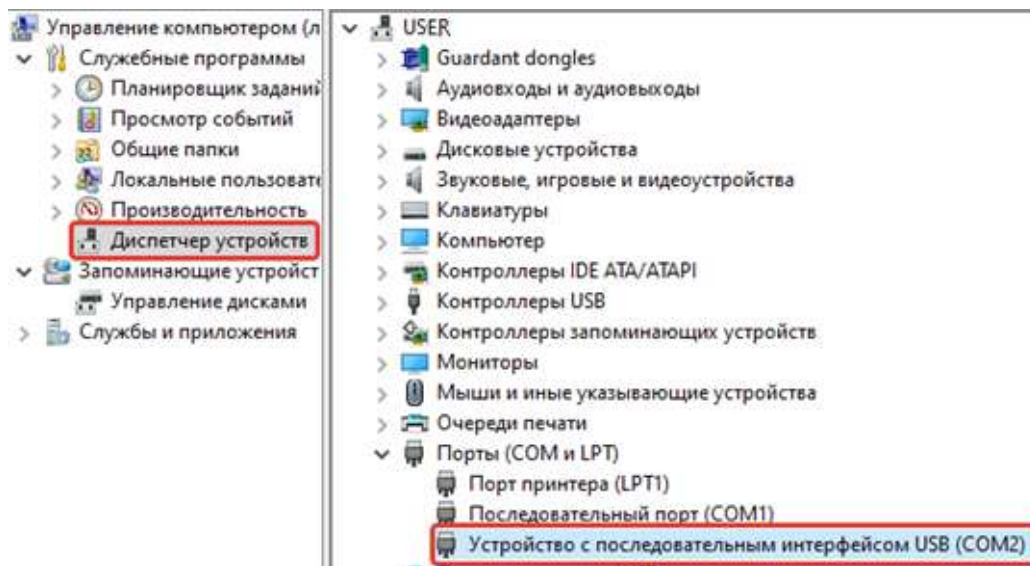


Рисунок 4 – PA-25 в списке COM-портов

Чтобы **подключить PA-25 к ПК через интерфейс CAN**, необходимо выполнить следующие действия.

1. Подключить к магистрали CAN-BUS контроллер (см. п. 7.6) и адаптер АИ-200 (схему и методику подключения см. в Руководстве по эксплуатации адаптера АИ-200 Т10.00.200 РЭ), а затем соединить USB-порт АИ-200 и USB-порт ПК стандартным кабелем USB – АВ.

Подать питание на контроллер (см. п. 7.2).

7.4 Подключение датчиков к входам

Подключение к входам РА-25 осуществляется согласно рисункам 5 и 6 в зависимости от типа источника сигнала.

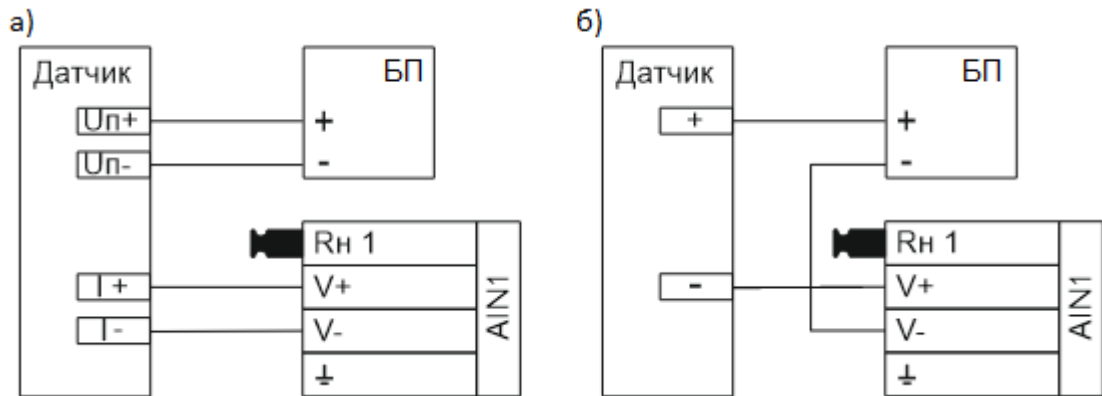


Рисунок 5 – Варианты подключения датчиков с токовым унифицированным сигналом:
 а) – схема параллельного (четырёхпроводного) подключения;
 б) – схема последовательного (двухпроводного) подключения.

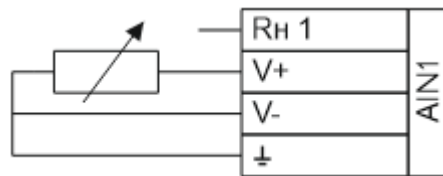


Рисунок 6 – Трёхпроводная схема подключения резистивного датчика 0...10 кОм

7.5 Подключение исполнительных механизмов к выходам

Подключение к выходам осуществляется согласно рисунку 7.

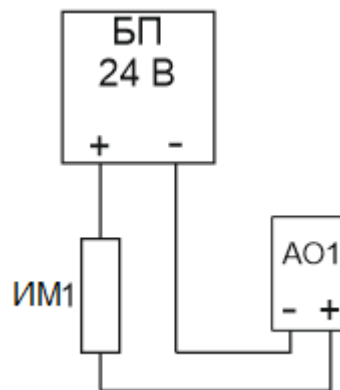


Рисунок 7 – Схема подключения исполнительных механизмов к выходам РА-25

7.6 Подключение по CAN-шине

Подключение осуществляется соединением контактов «CAN L» и «CAN H» с одноименными шинами магистрали в соответствии с рисунком 8. Заводские параметры связи приведены в таблице 6. Максимальное количество приборов в одном сегменте шины CAN-BUS – 30 шт. Протяженность одного сегмента магистрали CAN-BUS при типе подключения точка-точка не должна превышать 100 метров при скорости 300 кБод. При подключении двух и более сегментов, включающих в себя несколько конечных точек, необходимо использовать разделители сегментов магистрали PC-62 (Т10.00.62), выполняющие согласование физических характеристик линии связи и распределенных нагрузок.

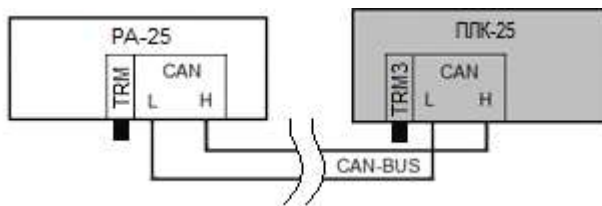


Рисунок 8 – Схема подключения PA-25 к CAN-шине

Примечание – На двух контроллерах, находящихся на противоположных концах магистрали, **необходимо** установить переключку «TRM»; на всех остальных преобразователях, подключенных к этой магистрали, переключки должны быть удалены. Работа системы обмена данными по магистрали, построенной по топологиям типа «Звезда», «Куст» и др. не гарантируется.

Таблица 6 – Заводские параметры интерфейса CAN-BUS

Параметр	Значение
Сетевой номер	1
Скорость	300 кБит/с

8 ЗАЩИТА ИНФОРМАЦИИ

В PA-25 отсутствует внутренняя защита информации от изменений, поэтому её необходимо обеспечивать внешним решением.

9 РЕЖИМЫ РАБОТЫ

PA-25 может находиться в одном из двух режимов функционирования: **Работа** или **Останов**.

Во время эксплуатации контроллер должен находиться в режиме **Работа**. Переведенный в этот режим PA-25 после подачи на него питания начинает выполнять команды, поступающие от ПЛК-25.

Режим **Останов** является технологическим – используется при настройке PA-25. В нем исполняются все системные функции, но прекращается выполнение команд, поступающих от ПЛК-25.

Режим работы контроллера изменяется с помощью ПО «РОМБ-3» (методики смены приведены в разделе 5.7 Руководства пользователя ПВРТ.ПК.001.РП).

10 ПОДГОТОВКА К ЭКСПЛУАТАЦИИ

Перед вводом РА-25 в эксплуатацию следует:

1. Установить переключки на интерфейс CAN в соответствии со схемой из п. 7.6.
2. Соединить РА-25 с ПК с помощью mini-USB-кабеля (см. рисунок 2), подать питание на контроллер (см п. 7.2).
3. Запустить «РОМБ-3» на ПК и выполнить запись проекта настроек в контроллер в соответствии с п. 5.6 Руководства пользователя ПВРТ.ПК.001.РП.

10.1 Настройка входов

Работа входов настраивается в ПО «РОМБ-3».

Чтобы настроить работу входов, нужно задать тип измерений на каждом входе. Для этого необходимо в создаваемом проекте найти блок, соответствующий настраиваемому входу (в примере, приведенном на рисунке 9, это вход **AIN 1**), выбрать настраиваемый параметр **AI-Type** и ввести в отведенное поле (в примере на рисунке 9 подсвечено зеленым цветом и обведено в красную рамку) нужное значение в формате UINT8 (1 – измерение тока; 2 – измерение сопротивления).

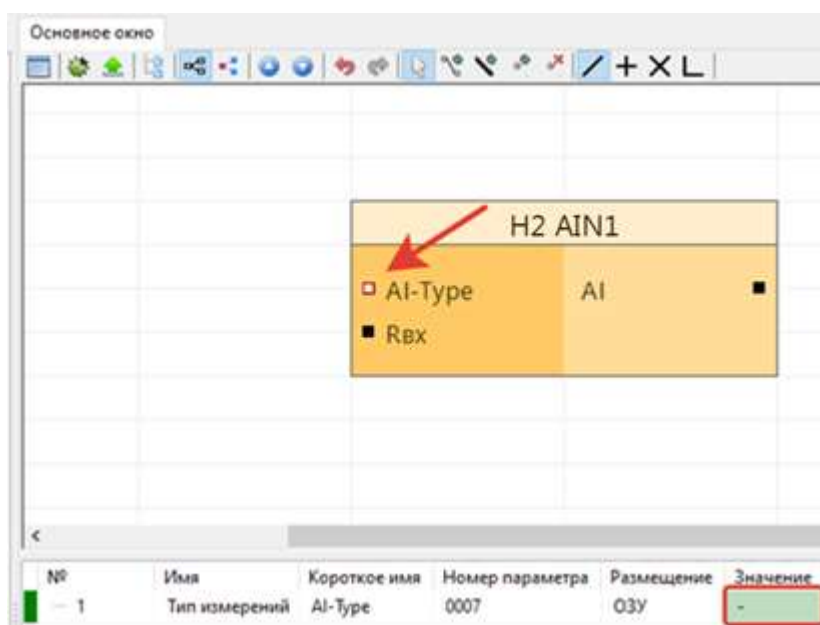


Рисунок 9 – Настройки параметров входа AIN1

Параметры **Rvx** и **AI** задаются предприятием-изготовителем и не требует пользовательской настройки. **Rvx** предназначен для отображения в формате FLOAT входного сопротивления (номинала резистора канала), а **AI** – для отображения в формате FLOAT значений, измеренных на входе.

10.2 Настройка CAN

Работа CAN-интерфейса настраивается в ПО «РОМБ-3». Для настройки CAN-параметра необходимо в создаваемом проекте найти соответствующий блок (см. рисунок 10), выбрать настраиваемый параметр (на рисунке 10 – «**CAN-ID**») и ввести в отведенное поле (в

примере на рисунке 10 подсвечено зеленым цветом и обведено в красную рамку) необходимое значение в соответствии с таблицей 7.

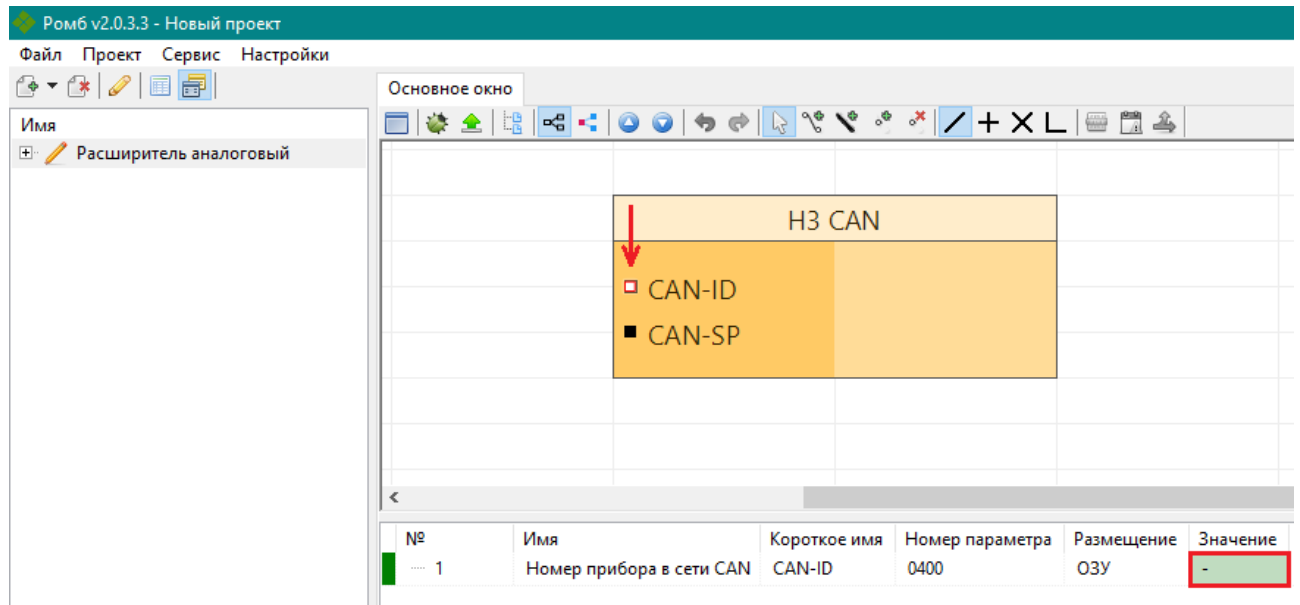


Рисунок 10 – Настраиваемые параметры CAN-интерфейса

Таблица 7 – Настраиваемые параметры интерфейса CAN

Параметр	Описание	Формат*	Значения
CAN-ID	Заданный сетевой номер прибора на CAN-шине	UINT8	0 – 255
CAN-SP	Заданная скорость обмена в сети CAN, кБит/с	UINT16	20, 50, 100, 150, 250, 300, 500 или 1000
* Подробнее о форматах в п. 5.4 Руководства пользователя ПВРТ.ПК.001.РП			

11 ЭКСПЛУАТАЦИЯ

Для ввода РА-25 в эксплуатацию необходимо перевести контроллер в режим Работа (см. раздел 9).

12 ТЕХНИЧЕСКОЕ ОБСЛУЖИВАНИЕ

12.1 При выполнении работ по техническому обслуживанию контроллера следует соблюдать меры безопасности, изложенные в разделе 6.

12.2 Технический осмотр контроллера проводится обслуживающим персоналом не реже одного раза в год и включает в себя выполнение следующих операций:

- очистку корпуса и клеммных колодок контроллера от пыли, грязи и посторонних предметов;
- проверку качества крепления контроллера на DIN-рейке;
- проверку состояния клеммных соединений (выполнение протяжки – при необходимости).

13 ТРАНСПОРТИРОВАНИЕ И ХРАНЕНИЕ

13.1 Транспортирование упакованного РА-25 должно производиться в крытых транспортных средствах всеми видами транспорта, авиатранспортом – только в герметизированных и отапливаемых отсеках в соответствии с ГОСТ Р 52931.

13.2 Хранение РА-25 должно производиться в соответствии с условиями хранения Л по ГОСТ 15150.

14 ГАРАНТИЙНЫЕ ОБЯЗАТЕЛЬСТВА

14.1 Изготовитель гарантирует соответствие РА-25 требованиям технических условий ПВРТ.421241.001 ТУ при условии соблюдения потребителем режимов работы, правил эксплуатации, транспортирования и хранения, изложенных в настоящем РЭ.

14.2 Гарантийный срок хранения – 6 месяцев с даты изготовления.

14.3 Гарантийный срок эксплуатации – 18 месяцев со дня ввода РА-25 в эксплуатацию, но не более 24 месяцев со дня изготовления.

15 УТИЛИЗАЦИЯ

15.1 Контроллер не содержит драгоценных металлов и материалов, представляющих опасность для жизни.

15.2 Утилизация РА-25 производится с разделением по группам материалов: пластмассовые элементы, металлические крепежные элементы.

Приложение А

Внешний вид РА-25

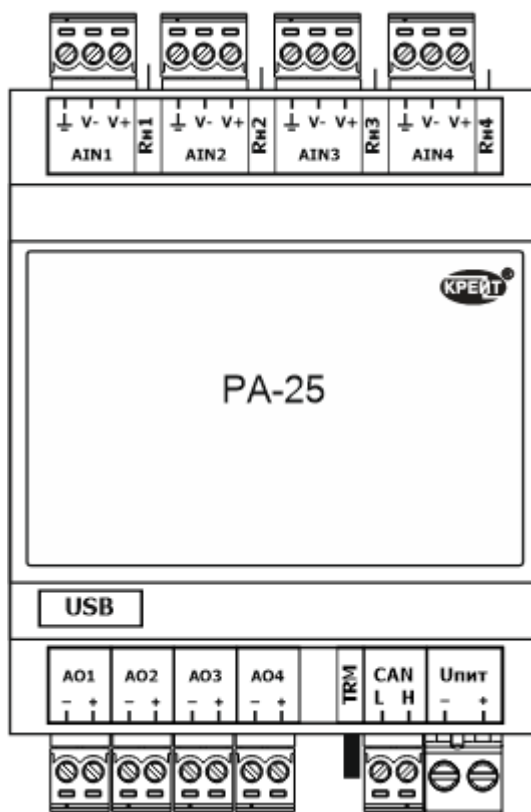


Рисунок А.1 – РА-25, вид спереди

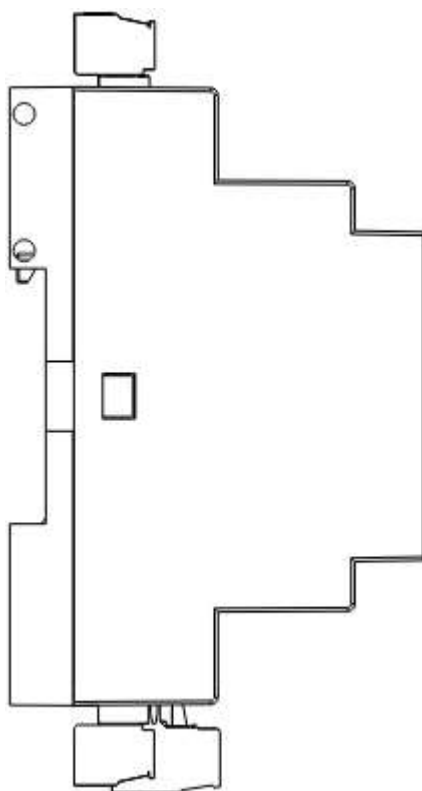


Рисунок А.2 – РА-25, вид сбоку

Приложение Б
Назначение контактов РА-25

Таблица Б.1 – Назначение контактов

Наименование	Назначение
AIN1-AIN4	Универсальные аналоговые входы
Rn1	Джампер переключения входа AIN1 в режим измерения тока (4-20 мА)
Rn2	Джампер переключения входа AIN2 в режим измерения тока (4-20 мА)
Rn3	Джампер переключения входа AIN3 в режим измерения тока (4-20 мА)
Rn4	Джампер переключения входа AIN4 в режим измерения тока (4-20 мА)
AO1-AO2	Аналоговые выходы 4-20 мА
TRM	Джампер подключения терминального резистора CAN-интерфейса
CAN	Клеммы подключения CAN-интерфейса
Упит	Клеммы подключения питания контроллера

Приложение В

Гальваническая развязка в РА-25

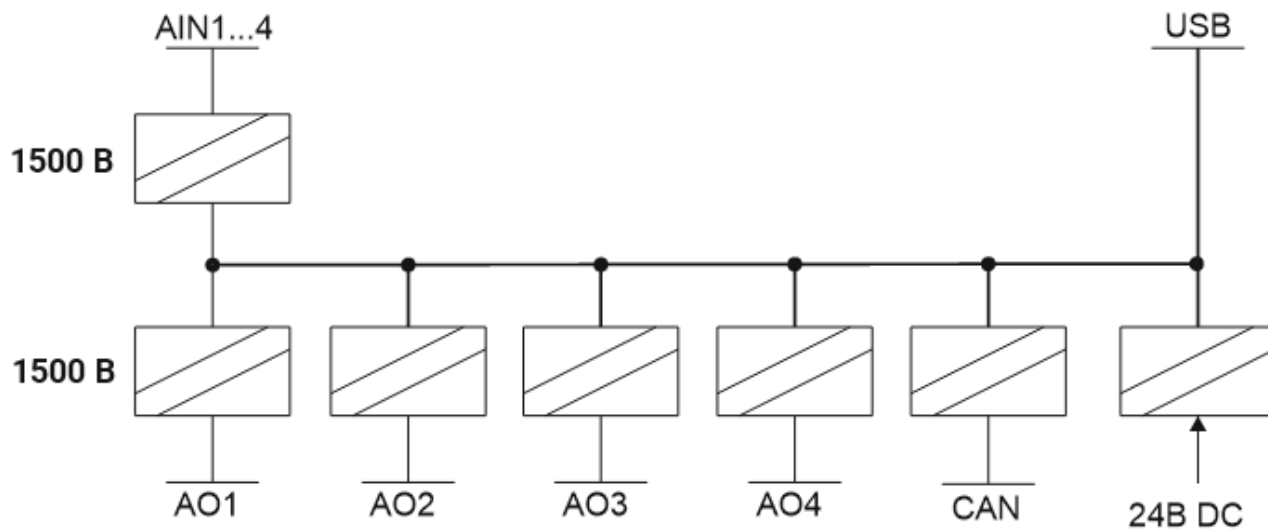


Рисунок В.1 – Схема гальванической развязки в РА-25