

Кабели производства "ИВП КРЕЙТ" для внутренних и внешних соединений ТЭКОН-17

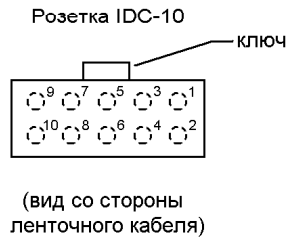
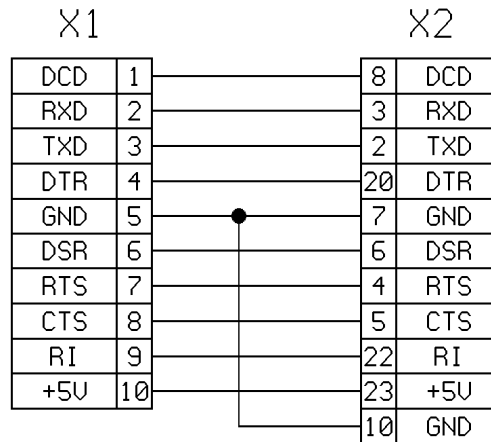
	Кабель	Наименование и разъемы	Соединяет		Комментарии
1	T10.04.09	Кабель удлинительный RS232 IDC10–DB25M	T10.01.108*	разъем кожуха ТЭКОН-17	Переход от модуля МИ с интерфейсом RS-232 к разъему на кожухе
2	T10.04.10	Кабель удлинительный RS232 IDC16–DB25M	T10.01.19**	разъем кожуха ТЭКОН-17	Переход от модуля МПИ с интерфейсом RS-232 к разъему на кожухе
3	T10.04.46	Кабель связи универсальный DB25F–DB25F	ТЭКОН-10АП / УСП / ТЭКОН-10РИ / ПК	ТЭКОН-17 / ПК	Соединение ТЭКОН-17 или ПК с адаптером принтера ТЭКОН-10АП (T10.00.05), регистратором ТЭКОН-10РИ (T10.00.07), УСП (T10.00.14) по RS-232 / ИРПС, ТЭКОН-17 с ПК по RS-232.
4	T10.04.66	Кабель связи ТЭКОН-17РИ DB25F–DB9F	ТЭКОН-17РИ	ТЭКОН-17 / ПК	Подключение Регистратора информации ТЭКОН-17РИ (T10.00.50) к ТЭКОН-17 / ПК

Условные обозначения:

* монтажная плата (расположена в монтажном отделении ТЭКОН-17);

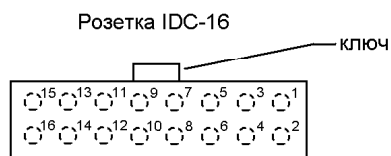
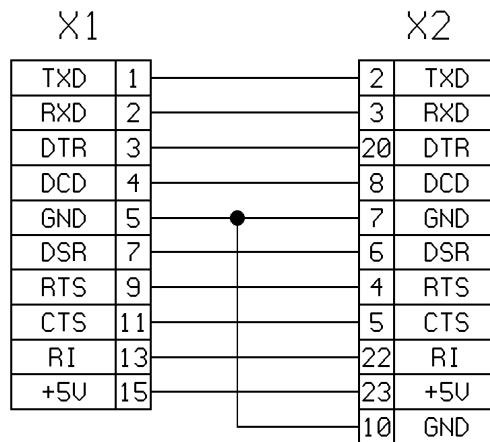
** внутренний модуль (внутри корпуса ТЭКОН-17);

серым цветом выделены кабели внутренних (в отличие от внешних) соединений ТЭКОН-17.



1. Длина кабеля 0,3 м для исполнения Т10.04.09-01
1,0 м для исполнения Т10.04.09-02
1,8 м для исполнения Т10.04.09-03
2. Тип провода - ленточный кабель 10 жил с шагом 2.54 мм.
3. Кабель одеть в трубку ПВХ диаметром 8 мм.

Зона	Поз. обозначение	Наименование	Кол	Примечание
	X1	Розетка IDC10	1	
	X2	Вилка DB25M	1	
Т10.04.09 ЭЗ				
Кабель удлинительный RS-232 IDC10 - DB25M схема электрическая принципиальная				Лист. Масса Масштаб
Изм.	Лист	№ докум.	Подп.	Дата
Разраб.				04.02.97
Пров.				04.02.97
Т. контр				
Н. контр				
Умб.				
				Лист Листов 1
				ИВП "Креїтм"



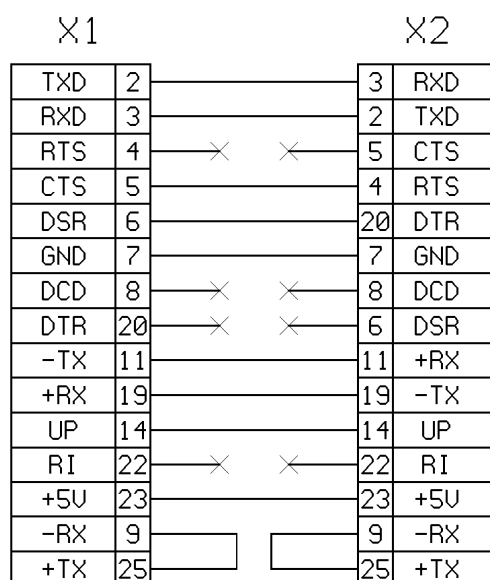
(ВИД со стороны ленточного кабеля)

1. Длина кабеля 1,8 м
2. Тип провода - ленточный кабель 16 жил с шагом 2.54мм.
3. Кабель одеть в трубку ПВХ диаметром 8 мм.

ЗОНА	Поз. обозначение	Наименование			Кол	Примечание
	X1	Розетка IDC16			1	
	X2	Вилка DB25M			1	
Т10.04.10 ЭЗ						
Кабель удлинительный RS-232 IDC16 - DB25M схема электрическая принципиальная					Лист.	Масса
Изм.	Лист	№ докум.	Подп.	Дата		Масштаб
Разраб.				01.02.97		
Проб.				01.02.97		
Т. контр					Лист	Листов 1
Н. контр					ИВП "Крейт"	
Утв.						

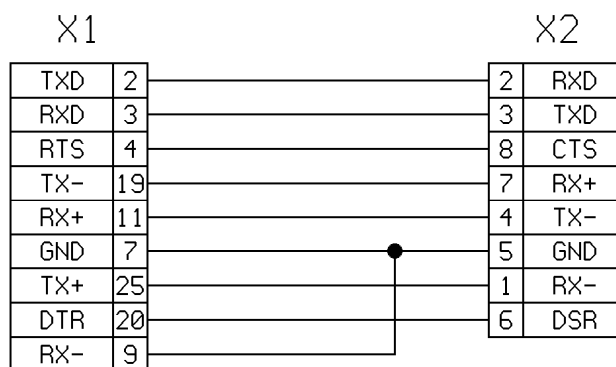
РИ/АП/УСП

ТЭКОН/ЭВМ



1. Длина кабеля 1,8 м.
2. Тип провода МГТФ-0.2.
3. Кабель одеть в трубку ПВХ диаметром 8 мм.
3. Разъемы X1, X2 маркировать в соответствии с рис. Т10.05.27 путем наклейки шильдиков на кабель.

Зона	Поз. обозначение	Наименование	Кол	Примечание
	X1, X2	Розетка DB25F	2	
Т10.04.46 ЭЗ				
Кабель нуль-модем универсальный схема электрическая принципиальная				
Изм.	Лист	№ докум.	Подп.	Дата
Разраб.				08.02.00
Пров.				08.02.00
Т. контр				
Н. контр				
Утв.				
			Лист	Масса
			Листов	Масштаб
				1
ИВП "Крейт"				



1. Длина кабеля 1,8 м

ЭОП №	Поз. обозначение	Наименование	Кол	Примечание
	X1	Розетка DB25F в комплекте с кожухом	1	
	X2	Розетка DB9F в комплекте с кожухом	1	

Т10.04.66 ЭЗ						
Кабель связи регистратора ТЭКОН-17РИ схема электрическая принципиальная				Лист	Масса	Масштаб
Изм.	Лист	№ докум.	Подп.	Дата		
Разраб.						
Проб.						
Т. контр					Лист	Листов 1
Н. контр					ИВП "Крейт"	
Утв.						